

Bitum – Phương pháp xác định độ nhớt động

Bitumen – Test method for determination of kinematic viscosity

1 Phạm vi áp dụng

1.1 Tiêu chuẩn này qui định phương pháp xác định độ nhớt động của bitum lỏng, dầu trải đường và các cặn chưng cất của bitum lỏng tại 60 °C (140 °F) và của bitum tại 135 °C (275 °F) (Chú thích 1) với dải độ nhớt từ 6 mm²/s (cSt) đến 100 000 mm²/s (cSt).

1.2 Có thể sử dụng các kết quả của phương pháp này để tính toán độ nhớt khi đã biết hoặc có thể xác định được khối lượng riêng của vật liệu thử tại nhiệt độ thử nghiệm. Xem Phụ lục A.1 về phương pháp tính toán.

CHÚ THÍCH 1: Phương pháp này cũng phù hợp khi xác định cho các vật liệu có độ nhớt động thấp hơn và tại các nhiệt độ khác, nhưng độ chụm của phương pháp chỉ dựa trên các xác định của bitum lỏng và dầu trải đường tại 60 °C (140 °F) và của bitum tại 135 °C (275 °F) với dải độ nhớt từ 30 mm²/s (cSt) đến 6 000 mm²/s (cSt).

1.3 Tiêu chuẩn này không đề cập đến tất cả các vấn đề liên quan đến an toàn khi sử dụng. Người sử dụng tiêu chuẩn này có trách nhiệm thiết lập các nguyên tắc về an toàn và bảo vệ sức khỏe cũng như khả năng áp dụng phù hợp với các giới hạn quy định trước khi đưa vào sử dụng.

2 Tài liệu viện dẫn

Các tài liệu viện dẫn sau là rất cần thiết cho việc áp dụng tiêu chuẩn. Đối với các tài liệu viện dẫn ghi năm ban hành thì áp dụng bản được nêu. Đối với các tài liệu viện dẫn không ghi năm ban hành thì áp dụng phiên bản mới nhất, bao gồm cả các sửa đổi.

TCVN 3171 : 2003 (ASTM D 445 – 97) Sản phẩm dầu mỏ trong suốt và không trong suốt – Phương pháp xác định độ nhớt động (tính toán độ nhớt động).

TCVN 7498 : 2005 (ASTM D 92 – 02b) Bitum – Phương pháp xác định điểm chớp cháy và điểm cháy bằng cốc hở Cleveland.

TCVN 7502 : 2005

ASTM C 670 Practice for preparing precision and bias statements for test method for construction materials (Phương pháp xác định độ chụm và độ lệch đối với các phương pháp thử vật liệu xây dựng).

ASTM D 341 Viscosity-temperature charts for liquid petroleum products (Biểu đồ nhiệt độ - độ nhớt của sản phẩm dầu mỏ dạng lỏng).

ASTM D 446 Specifications and operating instructions for glass capillary kinematic viscometers (Qui định kỹ thuật và các hướng dẫn vận hành các nhớt kế động mao quản thủy tinh).

ASTM D 2162 Test method for basic calibration of master viscometers and viscosity oil standards (Phương pháp hiệu chuẩn cơ bản các nhớt kế chủ và các dầu nhớt chuẩn).

ASTM D 2493 Viscosity-temperature chart for asphalts (Biểu đồ nhiệt độ-độ nhớt của bitum).

ASTM E 1 Specification for ASTM thermometers (Qui định kỹ thuật đối với các nhiệt kế ASTM).

ASTM E 77 Test method for inspection and verification of thermometers (Phương pháp kiểm tra và xác nhận nhiệt kế).

3 Thuật ngữ

3.1 Định nghĩa

3.1.1

Khối lượng riêng (density)

Khối lượng của một đơn vị thể tích của chất lỏng. Đơn vị theo hệ SI là 1 kg/m^3 (theo hệ đơn vị cgs là 1 g/cm^3).

3.1.2

Độ nhớt động (kinematic viscosity)

Tỷ số của độ nhớt và khối lượng riêng của chất lỏng. Đây là số đo lực cản chảy của chất lỏng dưới tác động của trọng lực. Theo hệ SI đơn vị độ nhớt động là m^2/s ; trên thực tế sử dụng các ước thập phân (mm^2/s) sẽ thuận tiện hơn. Theo hệ cgs đơn vị độ nhớt động là cm^2/s và được gọi là stoke (ký hiệu St). Các đơn vị centistoke ($1 \text{ cSt} = 10^{-2} \text{ St}$) là $1 \text{ mm}^2/\text{s}$ được sử dụng rộng rãi.

3.1.3

Chất lỏng Niuton (Newtonian liquid)

Chất lỏng trong đó ứng suất cắt tỷ lệ thuận với tốc độ cắt. Hệ số tính bằng ứng suất cắt chia cho tốc độ cắt trong chất lỏng, được gọi là độ nhớt của chất lỏng đó. Nếu hệ số này biến đổi thì đó không phải là chất lỏng Niuton.

3.1.4

Độ nhớt (viscosity)

Tỷ số giữa ứng suất cắt và tốc độ cắt được gọi là hệ số độ nhớt. Hệ số này là số đo lực cản chảy của chất lỏng và thường gọi là độ nhớt chất lỏng. Theo hệ cgs, đơn vị của độ nhớt là 1 g/cm.s (1 dyne.s/cm^2) và gọi là poise (P). Theo hệ SI, đơn vị của độ nhớt là Pa.s (1 N.s/m^2) và $1 \text{ Pa.s} = 10 \text{ P}$.

4 Tóm tắt phương pháp

4.1 Đo thời gian chảy của một thể tích chất lỏng không đổi chảy qua mao quản của nhớt kế đã được hiệu chuẩn dưới tác động của trọng lực ở nhiệt độ được kiểm soát chặt. Sau đó tính độ nhớt động bằng cách nhân thời gian chảy tính theo giây với hệ số hiệu chuẩn của nhớt kế.

5 Ý nghĩa và ứng dụng

5.1 Độ nhớt động đặc trưng cho khả năng chảy lỏng của vật liệu. Sử dụng phương pháp này để xác định độ đặc quánh của bitum, như một yếu tố để xác định độ đồng đều của lô hàng hoặc nguồn cung ứng. Thông thường các chỉ tiêu kỹ thuật được xác định tại nhiệt độ $60 \text{ }^\circ\text{C}$ và $135 \text{ }^\circ\text{C}$.

6 Thiết bị

6.1 **Nhớt kế**, loại nhớt kế mao quản thủy tinh borat đã ủ nhiệt là phù hợp với phép thử này, được mô tả trong Phụ lục A.2, gồm:

6.1.1 **Nhớt kế Cannon-Fenske** dùng cho chất lỏng trong suốt,

6.1.2 **Nhớt kế Zeitfuch** loại cần ngang,

6.1.3 **Nhớt kế Lantz-Zeitfuch**,

6.1.4 **Nhớt kế BS chữ U** chảy ngược.

6.2 Các nhớt kế đã hiệu chuẩn bán sẵn. Các qui định chi tiết về hiệu chuẩn nhớt kế được nêu trong Phụ lục A.3.

6.3 **Nhiệt kế** – Loại nhiệt kế thủy tinh chứa chất lỏng, sau khi hiệu chỉnh có độ chính xác đến $0,02 \text{ }^\circ\text{C}$ ($0,04 \text{ }^\circ\text{F}$), hoặc các nhiệt kế khác có độ chính xác tương đương. Có thể dùng các nhiệt kế ASTM 47C và 47F và IP 35C và 35F cho nhiệt độ $60 \text{ }^\circ\text{C}$ ($140 \text{ }^\circ\text{F}$) và loại ASTM 110C và 110F cho nhiệt độ $135 \text{ }^\circ\text{C}$ ($275 \text{ }^\circ\text{F}$).

6.3.1 Các loại nhiệt kế quy định “nhúng chìm toàn phần” có nghĩa là nhúng hết cột thủy ngân, còn phần thân và khoang trên của nhiệt kế thì tiếp xúc với nhiệt độ phòng. Thực tế cho thấy không nên nhúng ngập hoàn toàn nhiệt kế. Nếu nhúng ngập hoàn toàn thì phải hiệu chỉnh cho từng nhiệt kế dựa trên việc hiệu chuẩn dưới điều kiện ngập hoàn toàn. Nếu nhúng ngập hoàn toàn nhiệt kế trong bể trong quá trình sử dụng, thì áp suất khí trong khoang trên sẽ cao hơn, hoặc thấp hơn so với khi chuẩn hoá và gây cho các số đọc trên nhiệt kế cao hoặc thấp.

6.3.2 Điều quan trọng là các nhiệt kế thủy tinh chứa chất lỏng phải được hiệu chuẩn định kỳ theo kỹ thuật nêu trong tiêu chuẩn ASTM E 77 (xem Phụ lục B.1).

6.4 Bể – Phù hợp để ngập nhớt kế, sao cho khoang chất lỏng hoặc phần trên của mao quản, phần nào cao hơn sẽ vẫn thấp hơn bề mặt trên của chất lỏng trong bể ít nhất là 20 mm. Nước trong bể phải trong để nhìn rõ nhớt kế và nhiệt kế. Bể phải có các giá đỡ chắc chắn cho nhớt kế hoặc được gắn liền với bể. Bể phải có bộ khuấy và bộ bù nhiệt sao cho sự khác nhau về nhiệt độ giữa các điểm trên một nhớt kế hoặc giữa các nhớt kế khác nhau trong bể không chênh nhau quá $\pm 0,03$ °C ($\pm 0,05$ °F) tại nhiệt độ bể 60 °C (140 °F) và không vượt quá $\pm 0,03$ °C ($\pm 0,05$ °F) tại nhiệt độ 135 °C (275 °F).

CHÚ THÍCH 2: Nước cất là phù hợp để làm chất lỏng cho bể khi thử nghiệm tại 60 °C (140 °F) và sử dụng dầu trắng USP có điểm chớp cháy trên 215 °C (420 °F) là phù hợp để thử nghiệm tại 135 °C (275 °F). Điểm chớp cháy được xác định theo TCVN 7498 : 2005 (ASTM D92-02b).

6.5 Dụng cụ đo thời gian – Dùng đồng hồ bấm giây hoặc chạy bằng giây cốt có vạch chia bằng 0,1 giây hoặc nhỏ hơn và chính xác đến 0,05 % khi thời gian thử dưới 15 phút.

6.6 Các dụng cụ điện tử đo thời gian – Có thể sử dụng khi tần số dòng điện được kiểm soát đến độ chính xác 0,05 % hoặc độ chính xác cao hơn.

6.6.1 Dòng điện xoay chiều có tần số không ổn định và không được kiểm soát liên tục như hệ thống điện dân dụng, có thể gây các sai số rất lớn cho các dụng cụ điện tử đo thời gian, nhất là khi đo các khoảng thời gian ngắn.

7 Chuẩn bị mẫu thử

7.1 Để giảm thiểu sự thất thoát của các thành phần bay hơi và nhằm thu được các kết quả lặp lại, thực hiện như sau:

7.1.1 Quy trình đối với bitum lỏng và dầu trải đường

7.1.1.1 Mẫu lấy được đóng hộp kín, để yên đạt đến nhiệt độ phòng.

7.1.1.2 Mở hộp đựng mẫu và khuấy kỹ trong 30 giây, chú ý không để mẫu bị trộn với không khí. Nếu mẫu quá nhớt khó khuấy thì bịt kín hộp chứa mẫu và cho vào bể hoặc tủ sấy duy trì ở nhiệt độ $63\text{ }^{\circ}\text{C} \pm 3\text{ }^{\circ}\text{C}$ ($145\text{ }^{\circ}\text{F} \pm 5\text{ }^{\circ}\text{F}$) cho đến khi mẫu đủ lỏng để khuấy.

7.1.1.3 Đổ ngay mẫu vào nhớt kế hoặc nếu phải thử lúc quá muộn thì đổ ngay 20 ml mẫu vào một hoặc nhiều hộp chứa sạch, khô có dung tích khoảng 30 ml, sau đó đậy nắp kín ngay.

7.1.1.4 Đối với các vật liệu có độ nhớt động lớn hơn $800\text{ mm}^2/\text{s}$ (cSt) tại $60\text{ }^{\circ}\text{C}$ ($140\text{ }^{\circ}\text{F}$) thì gia nhiệt 20 ml mẫu trong các hộp đóng kín trong tủ sấy hoặc trong bể có nhiệt độ duy trì tại $63\text{ }^{\circ}\text{C} \pm 3\text{ }^{\circ}\text{C}$ ($145\text{ }^{\circ}\text{F} \pm 5\text{ }^{\circ}\text{F}$) cho đến khi đủ lỏng để đổ sang nhớt kế. Thời gian gia nhiệt không quá 30 phút.

7.1.2 Quy trình đối với bitum

7.1.2.1 Cần thận khi gia nhiệt mẫu, tránh quá nhiệt cục bộ cho đến khi đủ lỏng để rót dễ dàng. Thỉnh thoảng khuấy mẫu để đều nhiệt và đảm bảo độ đồng nhất.

7.1.2.2 Đổ ít nhất khoảng 20 ml vào hộp đựng phù hợp và gia nhiệt đến $135\text{ }^{\circ}\text{C} \pm 5,5\text{ }^{\circ}\text{C}$ ($275\text{ }^{\circ}\text{F} \pm 10\text{ }^{\circ}\text{F}$), thỉnh thoảng khuấy để tránh sôi cục bộ và cẩn thận tránh sự xâm nhập không khí.

8 Cách tiến hành

8.1 Các loại nhớt kế khác nhau thì các thao tác chi tiết cũng hơi khác nhau. Xem Phụ lục A.2 về các hướng dẫn cho từng loại nhớt kế đã chọn dùng. Tuy nhiên, đối với mọi trường hợp đều phải theo quy trình chung nêu từ 8.2 đến 8.8.

8.2 Duy trì bể ở nhiệt độ quy định với sai lệch $\pm 0,01\text{ }^{\circ}\text{C}$ ($\pm 0,02\text{ }^{\circ}\text{F}$) đối với nhiệt độ phép thử tại $60\text{ }^{\circ}\text{C}$ ($140\text{ }^{\circ}\text{F}$) và với sai lệch $\pm 0,03\text{ }^{\circ}\text{C}$ ($\pm 0,05\text{ }^{\circ}\text{F}$) đối với nhiệt độ phép thử $135\text{ }^{\circ}\text{C}$ ($275\text{ }^{\circ}\text{F}$). Nếu cần thì hiệu chỉnh các số đọc của nhiệt kế.

8.3 Chọn nhớt kế sạch, khô có thời gian chảy lớn hơn 60 giây và gia nhiệt trước đến nhiệt độ thử.

8.4 Đổ mẫu vào nhớt kế theo phương pháp đã nêu trong bản thiết kế của thiết bị trong Phụ lục A.2.

8.5 Ngâm nhớt kế có chứa mẫu trong bể trong thời gian vừa đủ để nhớt kế đạt đến nhiệt độ thử nghiệm như mô tả trong Phụ lục A.2.

8.6 Bắt đầu cho bitum chảy trong nhớt kế như mô tả ở Phụ lục A.2.

TCVN 7502 : 2005

8.7 Đo chính xác đến 0,1 giây, thời gian cần thiết để mép ngoài mặt khum của mẫu chảy từ vạch thứ nhất đến vạch thứ hai của đồng hồ đo, nếu thời gian chảy nhỏ hơn 60 giây thì chọn nhớt kế khác có mao quản nhỏ hơn và làm lại thí nghiệm.

8.8 Sau khi hoàn tất thí nghiệm, rửa sạch nhớt kế bằng dung môi tương ứng để tẩy hết mẫu bám vào cốc, sau đó tráng lại bằng dung môi bay hơi hoàn toàn. Làm khô ống của nhớt kế bằng cách thổi dòng không khí khô đã lọc trong mao quản trong 2 phút, hoặc cho đến khi không còn vết của dung môi. Hoặc cách khác có thể làm sạch nhớt kế trong lò rửa thủy tinh, tại nhiệt độ không lớn hơn 500 °C (932 °F), sau đó tráng bằng nước khử ion hoặc nước cất, axêton và không khí khô qua lọc. Phải rửa nhớt kế định kỳ bằng dung dịch axit có tính tẩy rửa mạnh nhằm loại bỏ các cặn hữu cơ, tráng kỹ bằng nước cất hoặc axêton và làm khô bằng không khí khô đã lọc.

CHÚ THÍCH 3: Lò rửa có thể đốt cháy keo dính ống nhớt kế với giá đỡ.

8.8.1 Có thể pha sẵn dung dịch axit cromic để rửa như sau: hoà 800 ml axit sulfuric đặc với 92 gam natri dicromat trong 458 ml nước. Có thể sử dụng dung dịch axit sulfuric tương tự bán sẵn hoặc dung dịch axit có tính oxy hoá mạnh không chứa crôm để rửa nhớt kế, như vậy tránh được các vấn đề về chất thải có chứa crôm.

8.8.2 Không sử dụng dung dịch tẩy rửa có tính kiềm vì có thể làm thay đổi hệ số hiệu chuẩn nhớt kế.

9 Tính kết quả

9.1 Tính kết quả độ nhớt động đến ba chữ số có nghĩa sau dấu phẩy theo công thức sau:

$$\text{Độ nhớt động, mm}^2/\text{s (cSt)} = Ct \quad (1)$$

trong đó:

C là hằng số hiệu chuẩn của nhớt kế, $\text{mm}^2/\text{c}^2(\text{cSt}/\text{s})$, và

t là thời gian chảy, tính bằng giây.

CHÚ THÍCH 4: Có thể áp dụng các tiêu chuẩn khác cùng tiêu chuẩn này như TCVN 3171:2003 (ASTM D 445–97); ASTM D 341; ASTM D 2493 và tiêu chuẩn về yêu cầu kỹ thuật ASTM D 446.

10 Báo cáo kết quả

10.1 Luôn luôn báo cáo kết quả cùng nhiệt độ của phép thử, ví dụ:

$$\text{Độ nhớt động tại } 60 \text{ }^\circ\text{C} = 75,6 \text{ mm}^2/\text{s (cSt)} \quad (2)$$

11 Độ chụm

11.1 Các chuẩn cứ để chấp nhận kết quả độ nhớt xác định theo phương pháp này được nêu trong Bảng 1.

Bảng 1 – Mức chấp nhận kết quả thí nghiệm độ nhớt động

CHÚ THÍCH: Các giá trị ghi trong cột 2 là các hệ số biến thiên phù hợp với vật liệu và điều kiện của phép thử nêu ở cột 1. Các giá trị ghi trong cột 3 không được vượt chênh lệch giữa các kết quả của hai phép thử thực hiện chính xác.

Loại vật liệu	Hệ số biến thiên (% giá trị trung bình) ^A	Mức chấp nhận kết quả của hai phép thử (% giá trị trung bình) ^A
Độ chụm của một thí nghiệm viên:		
Bitum tại 135 °C (275 °F)	0,64	1,8
Bitum lỏng tại 60 °C (140 °F)		
dưới 3 000 mm ² /s (cSt)	0,53	1,5
từ 3 000 mm ² /s (cSt) đến 6 000 mm ² /s (cSt)	0,71	2,0
trên 6 000 mm ² /s (cSt)	3,2	8,9
Độ chụm giữa các phòng thử nghiệm:		
Bitum tại 135 °C (275 °F)	3,1	8,8
Bitum lỏng tại 60 °C (140 °F)		
dưới 3 000 mm ² /s (cSt)	1,06	3,0
từ 3 000 mm ² /s (cSt) đến 6 000 mm ² /s (cSt) ^B	3,11	9,0
trên 6 000 mm ² /s (cSt) ^B	3,6	10,0

^A Các số này biểu thị tương ứng các giá trị (1s %) và (d2s %) như nêu trong ASTM C 670.

^B Dựa trên ít hơn 30 độ tự do.

Phụ lục A

(quy định)

A.1 Tính toán độ nhớt của chất lỏng Niuton

A.1.1 Độ nhớt của chất lỏng Niuton bằng tích của độ nhớt động nhân với khối lượng riêng của chất lỏng tại nhiệt độ thử nghiệm.

A.1.2 Đối với bitum loại dành cho vỉa hè, khối lượng riêng tại 135 °C (275 °F) có thể xác định theo tỷ trọng riêng tại 25/25 °C (77/77 °F) nhân với hệ số 0,934 g/cm³; hoặc tỷ trọng riêng tại 15,5/15,5 °C (60/60 °F) nhân với hệ số 0,931 g/cm³. Các hệ số này dựa trên hệ số giãn nở trung bình của bitum bằng 0,00061/°C (0,00034/°F).

A.1.3 Khi không biết tỷ trọng của bitum, xác định được độ nhớt tại 135 °C (275 °F) bằng cách nhân độ nhớt động tại 135 °C (275 °F) với khối lượng riêng giả định bằng 0,948 g/cm³. Giá trị khối lượng riêng này là tương đương với tỷ trọng bằng 1,015 tại 25/25 °C (77/77 °F). Các phép thử tiến hành trên nhiều mẫu bitum cho thấy sai lệch phát sinh từ khối lượng riêng giả định này không vượt quá ± 3 %.

A.2 Nhớt kế loại chảy ngược

A.2.1 Phạm vi áp dụng

A.2.1.1 Các nhớt kế loại chảy ngược cho chất lỏng trong suốt và không trong suốt bao gồm nhớt kế Cannon-Frenske Opaque, Zeitfuchs Cross-Arm, BS/IP/RF và Lantz-Zeitfuchs. Không giống các nhớt kế dạng treo và loại Ostwald cải tiến, mẫu chất lỏng chảy vào bầu chứa hệ dính mẫu để đo thời gian, do vậy lớp màng mỏng của chất lỏng không trong suốt. Sử dụng các nhớt kế chảy ngược để đo các độ nhớt động của chất lỏng trong suốt và không trong suốt đến 100 000 mm²/s (cSt).

A.2.2 Thiết bị thử

A.2.2.1 Các bản vẽ chi tiết về chủng loại, các hằng số gần đúng, dải nhớt kế động, đường kính mao quản và dung tích bầu đối với từng nhớt kế chảy ngược được mô tả trên hình từ A.2.1 đến A.2.4. Trong phương pháp này dải độ nhớt động dựa trên thời gian chảy tối thiểu là 60 s; các nhớt kế tương tự được mô tả trong ASTM D 446, có dải độ nhớt khác nhau dựa trên thời gian chảy tối thiểu là 200 giây như mô tả trong TCVN 3171 : 2003 (ASTM D 445 – 97). Có thể tăng (hoặc giảm) chiều dài của ống phía trên K, L, M và N trên các Hình A.2.1 – A.2.4 để phù hợp các yêu cầu về khoảng ngập nhiệt kế như điều 6.4.

A.2.3 Hướng dẫn thao tác

A.2.3.1 Qui trình thao tác tiêu chuẩn được nêu ở điều 7. Đối với các nhớt kể chảy ngược phải áp dụng các hướng dẫn bổ sung ở A.2.3.2 – A.2.3.8 dành riêng cho các thiết bị cụ thể hoặc nhóm các thiết bị.

A.2.3.2 Chọn nhớt kể sạch, khô có thời gian chảy lớn hơn 60 giây.

A.2.3.3 Đổ mẫu vào theo hướng dẫn, thao tác này như đã áp dụng khi hiệu chuẩn thiết bị. Nếu mẫu chứa dị vật hoặc các hạt cứng thì phải lọc như quy định trong TCVN 3171 : 2003 (ASTM D 445 – 97).

A.2.3.3.1 Đối với nhớt kể Canon-Fenske Opaque, lật ngược nhớt kể lên, ngâm đầu ống N vào mẫu và hút nhẹ phía ống L. Hút mẫu qua ống N, đổ vào buồng D cho đến vạch G. Lau sạch mẫu bám phía ngoài ống và lật lại ống về vị trí bình thường. Cho nhớt kể vào bể ổn nhiệt, chú ý ống L ở vị trí thẳng đứng.

A.2.3.3.2 Ngâm nhớt kể Zeitfuchs Cross-Arm trong bể ổn nhiệt, ống N ở vị trí thẳng đứng. Rót mẫu qua ống N vào đoạn ống ngang D cho đến khi dâng đến phạm vi 0,5 mm so với vạch G trên ống xi phông, khi rót phải cẩn thận để mẫu không bám vào thành ống N.

CHÚ THÍCH A.2.1: Thể tích mẫu thử phụ thuộc vào vị trí của vạch G. Khi thời gian chảy của vòng khum thấp hơn đo được nằm giữa các vạch thời gian E và F, vòng khum cao hơn sẽ ở đoạn ống ngang, do vậy vị trí của vạch G là tối hạn.

A.2.3.3.3 Ngâm nhớt kể Lantz - Zeitfuchs vào bể ổn nhiệt, giữ cho ống N thẳng đứng. Rót lượng mẫu qua ống N cho đến khi đầy bầu D và hơi tràn sang bầu K. Nếu nhiệt độ của mẫu khi rót vào nhớt kể cao hơn nhiệt độ thử, thì đợi thêm 15 phút để đưa nhiệt độ của mẫu trong nhớt kể về nhiệt độ thử nghiệm, sau đó rót thêm mẫu vào bầu D cho hơi tràn sang bầu K.

A.2.3.3.4 Ngâm nhớt kể BS/IP/RF vào bể ổn nhiệt, giữ cho ống L thẳng đứng. Rót mẫu qua ống N cho đúng đến vạch G, cho mẫu chảy tự do qua mao quản R, thao tác cẩn thận sao cho cột chất lỏng không bị gián đoạn, cho đến khi đáy mặt khum của mẫu nằm dưới cách vạch H khoảng 5 mm, sau đó lấy nút cao su bịt ống L lại để không cho chảy tiếp. Cho thêm mẫu vào tiếp để mép trên mặt khum hơi cao hơn vạch G một chút. Sau khi nhiệt độ của mẫu bằng nhiệt độ của bể ổn nhiệt (xem A.2.3.4) và bọt khí đã thoát hết, nới nhẹ nút để mẫu chảy chạm vạch H và lại đóng nút chặt lại. Dùng pipét loại đặc biệt để rút bớt phần mẫu thừa trên vạch G ra cho đến khi nút bấc vừa vặn trên đỉnh ống N, chú ý hút nhẹ để không khí thoát ra hết. Lúc đó mép trên của mặt khum vừa đến vạch G.

A.2.3.4 Để nhớt kể trong bể ổn nhiệt trong thời gian đủ để nhiệt độ mẫu đạt cân bằng (ít nhất là 10 phút và nhiều nhất là 30 phút).

TCVN 7502 : 2005

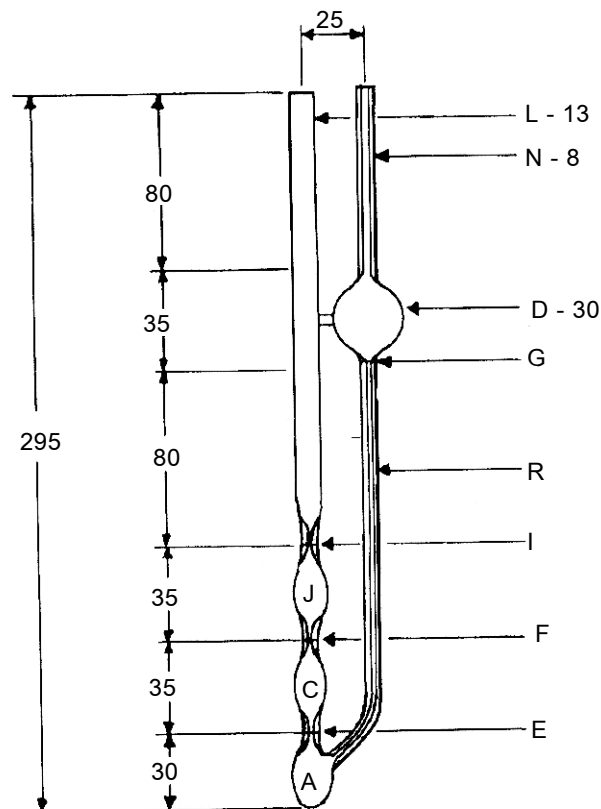
A.2.3.5 Đối với nhớt kế Cannon-Fenske Opaque và nhớt kế BS/IP/RF chỉ cần mở nút ở ống N và L, để mẫu chảy tự do dưới tác dụng của trọng lực. Đối với nhớt kế Zeifuchs Cross-Arm, tạo chân không nhẹ ở ống N (hoặc áp suất ở ống L) để mặt khum mẫu chảy qua xiphông đến dưới vạch mức của ống D trong bầu mao quản R khoảng 30 cm, lúc đó dòng dưới tác dụng của trọng lực bắt đầu chảy. Đối với nhớt kế Lantz-Zeifuchs, tạo chân không nhẹ ở ống M (hoặc áp suất ở ống N và ống K đóng) cho đến khi phần dưới của mặt khum chảy đến điểm đối diện với vạch tính thời gian E; sau đó để mẫu chảy tự do dưới tác dụng của trọng lực.

A.2.3.6 Đo chính xác đến 0,1 giây khoảng thời gian cần để mép cong của mặt khum mẫu chảy từ vạch E đến vạch F như quy định ở điều 8 của tiêu chuẩn này.

A.2.3.7 Tính độ nhớt theo quy định ở điều 9.

A.2.3.8 Làm sạch nhớt kế theo quy định ở điều 8.8.

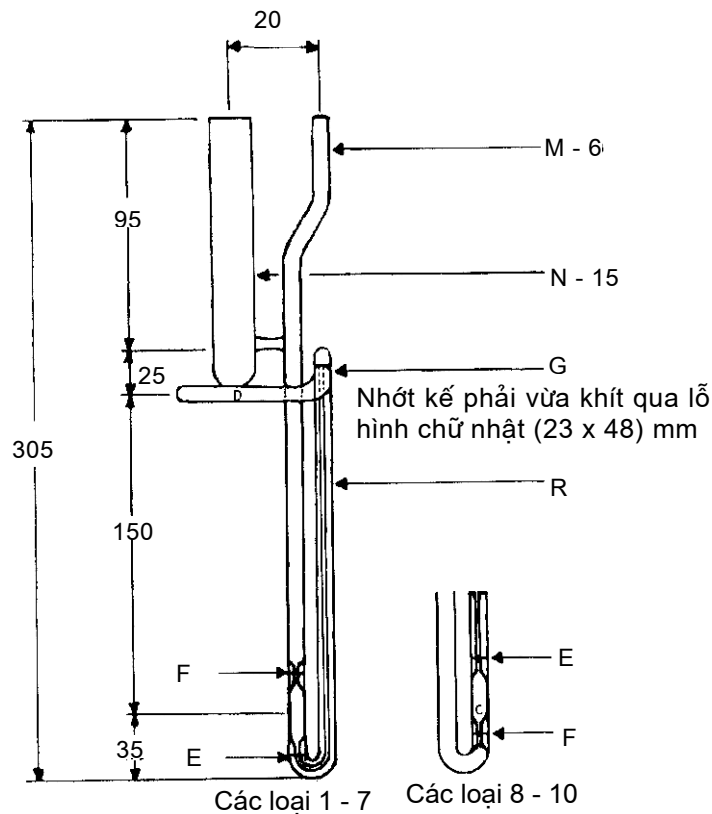
Kích thước tính bằng milimét



Kích thước và dải đo độ nhớt động

Loại	Hằng số gần đúng, mm^2/s^2 (cSt/s)	Dải đo độ nhớt động, mm^2/s (cSt)	Đường kính trong của ống R, mm ($\pm 2\%$)	Đường kính trong của ống N và G; ống E, F và I, mm ($\pm 5\%$)	Dung tích bầu A, C và J, ml ($\pm 5\%$)	Dung tích bầu D, ml ($\pm 5\%$)
200	0,1	6 đến 100	1,02	3,2	2,1	11
300	0,25	15 đến 250	1,26	3,4	2,1	11
350	0,5	30 đến 500	1,48	3,4	2,1	11
400	1,2	72 đến 1 200	1,88	3,4	2,1	11
450	2,5	150 đến 2 500	2,20	3,7	2,1	11
500	8	480 đến 8 000	3,10	4,0	2,1	11
600	20	1 200 đến 20 000	4,00	4,7	2,1	13

Hình A.2.1 – Nhớt kế Cannon-Fenske Opaque cho chất lỏng trong suốt và không trong suốt

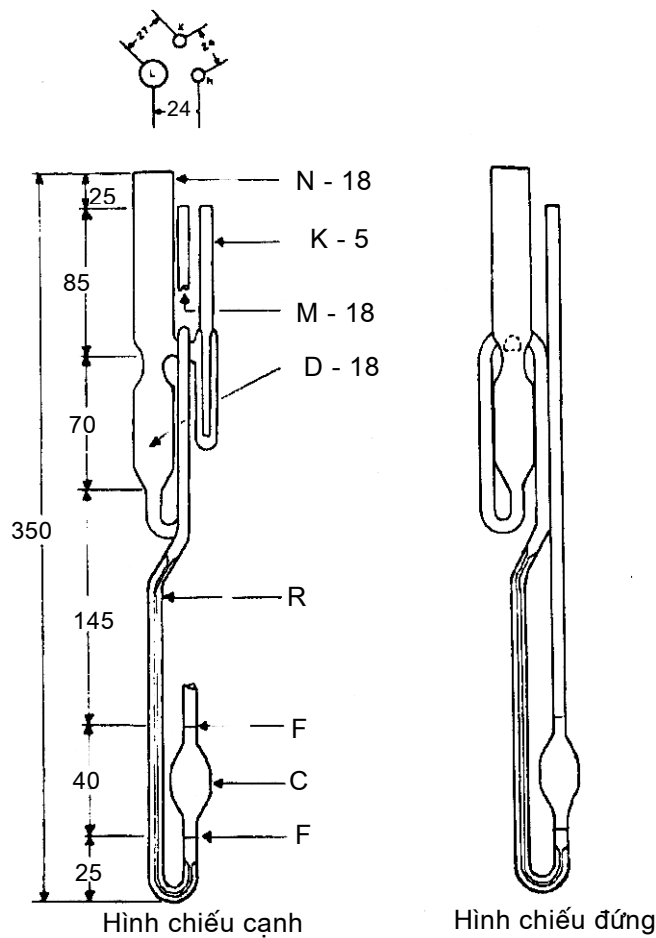


Kích thước và dải đo độ nhớt động

Loại	Hằng số gần đúng, mm^2/s^2 (cSt/s)	Dải đo độ nhớt động, mm^2/s (cSt)	Đường kính trong của ống R, mm ($\pm 2\%$)	Chiều dài ống R, mm ($\pm 2\%$)	Dung tích bầu A, C và J, ml ($\pm 5\%$)	Dung tích bầu D, ml ($\pm 5\%$)
4	0,10	6 đến 100	0,64	210	0,3	3,9
5	0,3	18 đến 300	0,84	210	0,3	3,9
6	1,0	60 đến 1 000	1,15	210	0,3	4,3
7	3,0	180 đến 3 000	1,42	210	0,3	4,3
8	10,0	600 đến 10 000	1,93	165	0,25	4,3
9	30,0	1 800 đến 30 000	2,52	165	0,25	4,3
10	100,0	6 000 đến 100 000	3,06	165	0,25	4,3

Hình A.2.2 – Nhớt kế Zeitfuchs Cross-Arm cho chất lỏng trong suốt và không trong suốt

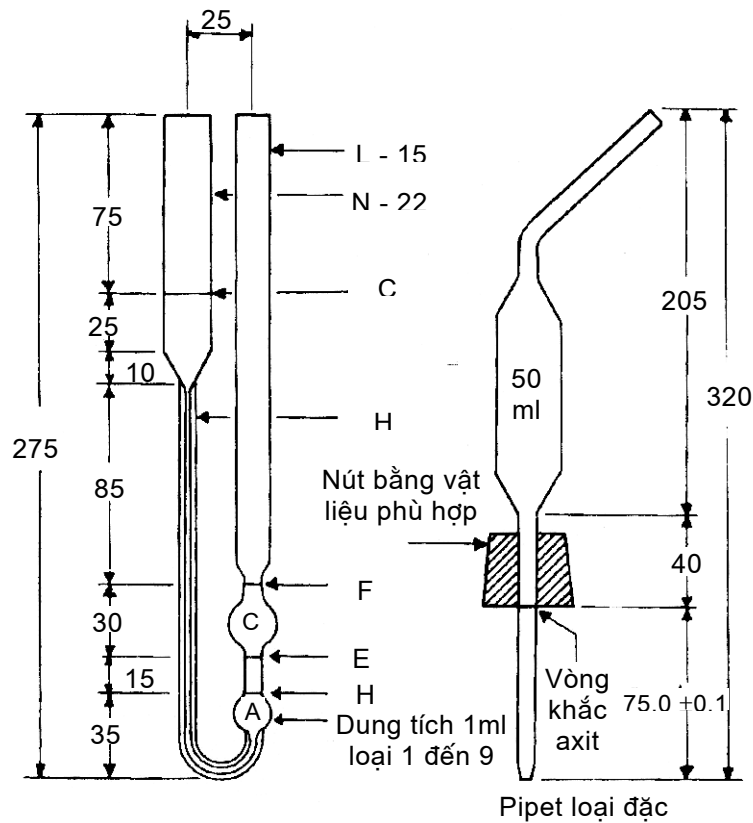
Kích thước tính bằng milimét



Kích thước và dải đo độ nhớt động

Loại	Hằng số gần đúng, mm^2/s^2 (cSt/s)	Dải đo độ nhớt động, mm^2/s (cSt)	Đường kính trong của ống R, mm ($\pm 2\%$)	Chiều dài ống R, mm ($\pm 2\%$)	Dung tích bầu C, ml ($\pm 5\%$)
5	0,3	18 đến 300	1,65	490	2,7
6	1,0	60 đến 1 000	2,25	490	2,7
7	3,0	180 đến 3 000	3,00	490	2,7
8	10,0	600 đến 10 000	4,10	490	2,7
9	30,0	1 800 đến 30 000	5,20	490	2,7
10	100,0	6 000 đến 100 000	5,20	490	0,85

Hình A.2.3 – Nhớt kế loại chảy ngược Lantz-Zeitfuchs cho chất lỏng trong suốt và không trong suốt



Kích thước và dải đo độ nhớt động

Loại	Hằng số gần đúng, mm^2/s^2 (cSt/s)	Dải đo độ nhớt động, mm^2/s (cSt)	Đường kính trong của ống R, mm ($\pm 2\%$)	Chiều dài ống R, mm ($\pm 2\%$)	Đường kính trong tại E, F và G, mm ($\pm 2\%$)	Dung tích bầu C, ml ($\pm 5\%$)
4	0,1	6 đến 100	1,26	185	3,0 đến 3,3	4,0
5	0,3	18 đến 300	1,64	185	3,0 đến 3,3	4,0
6	1,0	60 đến 1 000	2,24	185	3,0 đến 3,3	4,0
7	3,0	180 đến 3 000	2,93	185	3,0 đến 3,6	4,0
8	10	600 đến 10 000	4,00	185	4,4 đến 4,8	4,0
9	30	1 800 đến 30 000	5,5	185	6,0 đến 6,7	4,0
10	100	6 000 đến 100 000	7,70	210	7,70	4,0
11	300	18 000 đến 300 000	10,00	210	10,00	4,0

Hình A.2.4 – BS/IP/RF Nhớt kế loại chảy ngược ống chữ U cho chất lỏng không trong suốt

A.3 Hiệu chuẩn nhớt kế

A.3.1 Phạm vi áp dụng

A.3.1.1 Phụ lục này mô tả các quy trình và vật liệu sử dụng để hiệu chuẩn hoặc kiểm tra việc hiệu chuẩn các nhớt kế sử dụng cho phương pháp này.

A.3.2 Vật liệu chuẩn

A.3.2.1 Dầu nhớt chuẩn phù hợp với các loại dầu chuẩn ASTM có độ nhớt động gần đúng như nêu trong Bảng A.3.1. Độ nhớt động được xác định và cung cấp cho từng mẫu.

Bảng A.3.1 – Dầu nhớt chuẩn

Dầu nhớt chuẩn phù hợp với ASTM	Độ nhớt động gần đúng, mm ² /s (cSt)		
	Tại 40 °C (104 °F)	Tại 50 °C (122 °F)	Tại 100 °C (212 °F)
S 60	54	...	7,2
S 200	180	...	17
S 600	520	280	32
S 2000	1700	...	75
S 8000	6700
S 30 000	23 000	11 000	...

A.3.3 Hiệu chuẩn

A.3.3.1 Hiệu chuẩn nhớt kế hàng ngày bằng dầu nhớt chuẩn – Chọn từ Bảng 1 loại dầu chuẩn có thời gian chảy tối thiểu bằng 200 giây tại nhiệt độ hiệu chuẩn [thông thường là 37,8 °C (100 °F)]. Xác định thời gian chảy chính xác đến 0,1 giây theo qui trình nêu ở điều 8 và tính hằng số của nhớt kế C như sau:

$$C = v/t \quad (A.3.1)$$

trong đó:

- v là độ nhớt của dầu chuẩn, tính bằng mm²/s (cSt) và
- t là thời gian chảy, tính bằng giây.

A.3.3.2 Đối với các loại nhớt kế Zeitfuchs Cross-Arm, Lantz-Zeitfuchs và BS/IP/RF, hằng số nhớt kế không phụ thuộc vào nhiệt độ.

A.3.3.3 Nhớt kế Cannon-Fenske Opaque có thể tích cố định của mẫu khi rót vào tại nhiệt độ rót. Nếu nhiệt độ của phép thử khác với nhiệt độ rót thì tính hằng số nhớt kế như sau:

$$\text{Hằng số nhớt kế, } C_t = C_o[1 + F(T_t - T_r)] \quad (A.3.2)$$

trong đó:

- C_o là hằng số nhớt kế khi đã được rót mẫu và thử lại cùng nhiệt độ;
- T là nhiệt độ;
- F là hệ số phụ thuộc của nhiệt độ (xem A.3.3.4), và

Các chỉ số t , f là giá trị tại nhiệt độ của phép thử và tại nhiệt độ rót mẫu vào nhớt kế.

A.3.3.4 Tính hằng số phụ thuộc nhiệt độ theo công thức sau:

$$\text{Hệ số, } F = 4\alpha V/\pi d^2 h = [4V(\rho_f - \rho_t)]/[\pi d^2 h \rho_t (T_t - T_f)] \quad (\text{A.3.3})$$

trong đó:

- V là thể tích mẫu đã rót, tính bằng cm³;
- d là đường kính trung bình của mặt khum trong bầu chứa phía trên, tính bằng cm;
- h là cột áp trung bình, tính bằng cm;
- α là hệ số giãn nở nhiệt của mẫu giữa nhiệt độ rót mẫu vào nhớt kế và nhiệt độ phép thử;
- ρ là khối lượng riêng, tính bằng g/cm³, và
- chỉ số t, f theo xác định ở A.3.3.3.

A.3.3.5 Nếu nhớt kế được sử dụng ở vị trí khác với phòng thí nghiệm, thì hằng số C có thể được hiệu chỉnh theo gia tốc trọng trường g, tại hai nơi như sau:

$$C_2 = (g_2/g_1) \times C_1 \quad (\text{A.3.4})$$

trong đó:

- C₂ là hằng số hiệu chuẩn trong phòng thí nghiệm;
- C₁ là hằng số hiệu chuẩn trong phòng hiệu chuẩn;
- g₂ là gia tốc trọng trường tại phòng thí nghiệm;
- g₁ là gia tốc trọng trường tại phòng hiệu chuẩn.

Các giấy chứng nhận của các nhớt kế phải nêu rõ giá trị gia tốc trọng trường (g) tại vị trí của phòng hiệu chuẩn. Nếu không tiến hành hiệu chỉnh theo gia tốc trọng trường thì có thể gây ra sai số đến 0,2 %.

A.3.3.6 Hiệu chuẩn nhớt kế hàng ngày bằng nhớt kế chuẩn – Chọn loại dầu bất kỳ có thời gian chảy bằng ít nhất 200 giây. Chọn nhớt kế chuẩn đã biết hằng số C. Nhớt kế này có thể là nhớt kế chủ đã được hiệu chuẩn theo qui trình "tăng trước" sử dụng các nhớt kế có đường kính lớn, bắt đầu bằng nước cất tại độ nhớt chuẩn gốc (xem ASTM D 2162) hoặc nhớt kế hàng ngày cùng loại đã hiệu chuẩn so sánh với nhớt kế chủ. Trên thị trường có sẵn các nhớt kế đã hiệu chuẩn của nhiều hãng.

A.3.3.6.1 Gắn nhớt kế chuẩn cùng nhớt kế sẽ được hiệu chuẩn trong cùng bể ổn nhiệt và xác định thời gian chảy của dầu chuẩn theo qui trình nêu ở điều 8.

A.3.3.6.2 Tính hằng số C như sau:

$$C_1 = (t_2 \times C_2)/t_1 \quad (\text{A.3.5})$$

trong đó:

- C₁ là hằng số C của nhớt kế hàng ngày;
- t₁ là thời gian chảy của nhớt kế hàng ngày chính xác đến 0,1 giây;
- C₂ là hằng số C của nhớt kế chuẩn, và
- t₂ là thời gian chảy của nhớt kế chuẩn chính xác đến 0,1 giây.

Phụ lục B

(tham khảo)

B.1 Xác định điểm đóng băng và hiệu chuẩn lại các nhiệt kế đo độ nhớt động

B.1.1 Đối với các nhiệt kế đo độ nhớt động đã hiệu chuẩn, để đạt được độ chính xác bằng $\pm 0,02$ °C ($\pm 0,04$ °F) thì cần kiểm tra điểm băng và hiệu chỉnh theo điểm đóng băng. Nên kiểm tra 6 tháng một lần, đối với nhiệt kế mới thì trong 6 tháng đầu, mỗi tháng kiểm tra một lần.

B.1.2 Quy trình chi tiết để xác định điểm đóng băng là hiệu chuẩn lại các nhiệt kế được nêu ở 6.5 của ASTM E 77. Dưới đây nêu các quy định cụ thể áp dụng cho loại nhiệt kế thuỷ ngân, thuỷ tinh dùng để đo nhớt kế động và không áp dụng cho các loại nhiệt kế khác.

B.1.2.1 Số đọc điểm đóng băng cho các nhiệt kế đo nhớt kế động được lấy trong vòng 60 phút từ khi đạt nhiệt độ thử và thời gian đọc không ít hơn 3 phút. Số đọc điểm đóng băng chính xác đến 0,01 °C hoặc 0,02 °F.

B.1.2.2 Chọn các cục nước đá sạch, tốt nhất là làm từ nước cất hoặc nước tinh khiết. Loại bỏ tuyết hoặc các chỗ non. Dùng nước cất tráng các cục đá rồi bào hoặc nghiền nhỏ, tránh tiếp xúc trực tiếp với tay hoặc các vật không sạch về mặt hoá học. Cho đá nghiền vào thùng Dewar và cho thêm nước đủ để tạo thành tuyết nhão nhưng vừa đủ để không làm nổi đá lên. Khi đá đã tan, gạt bớt nước ra và cho thêm đá vụn. Cho nhiệt kế vào để băng bám nhẹ xung quanh thân nhiệt kế, chìm nhiệt kế đến độ sâu khoảng một vạch dưới 0 °C (32 °F). Có thể cần bọc thêm đá quanh nhiệt kế vì đá chảy.

B.1.2.3 Sau ít nhất 3 phút, gõ nhẹ vào nhiệt kế, quan sát số đọc, ghi lại các số đọc liên tiếp sau từng phút một, cho phép khác nhau trong khoảng 1/10 vạch.

B.1.2.4 Ghi lại các số đọc điểm đóng băng và so sánh với các số đọc trước. Nếu thấy cao hơn hoặc thấp hơn số đọc tương ứng với lần hiệu chuẩn trước thì các số đọc tại tất cả các nhiệt độ khác cũng sẽ thay đổi đúng như vậy.

B.1.2.5 Sử dụng quy trình xác định điểm đóng băng nêu trong B.1.1 - B.1.2.4 để hiệu chuẩn lại các nhiệt kế đo độ nhớt động và không cần phải hiệu chuẩn mới nhiệt kế theo độ chính xác ghi trong thiết kế của nó.

B.1.3 Chú ý, khi không sử dụng, các nhiệt kế đo độ nhớt động phải được giữ thẳng đứng, tránh sự phân lớp của thuỷ ngân.

TCVN 7502 : 2005

B.1.4 Chú ý, dùng kính lúp phù hợp để đọc chính xác đến 1/5 vạch chia các số đọc của nhiệt kế. Các nhiệt kế này là điển hình dùng trong bể ổn nhiệt của phép đo độ nhớt động (cho phép nhìn từ phía trước), đọc số đọc của nhiệt kế bằng cách hạ thấp nhiệt kế sao cho đầu cột thuỷ ngân nằm dưới bề mặt chất lỏng khoảng từ 5 mm đến 15 mm. Chú ý đảm bảo rằng khoảng kéo dài trên của nhiệt kế nằm trên nắp bể ổn nhiệt, nếu phần này có nhiệt độ cao hoặc thấp hơn nhiệt độ xung quanh thì có sai số lớn, có thể lên đến một hoặc hai vạch của nhiệt kế. Có thể dùng kính đọc sách để đọc, đảm bảo đọc được chính xác đến 1/5 vạch chia.
